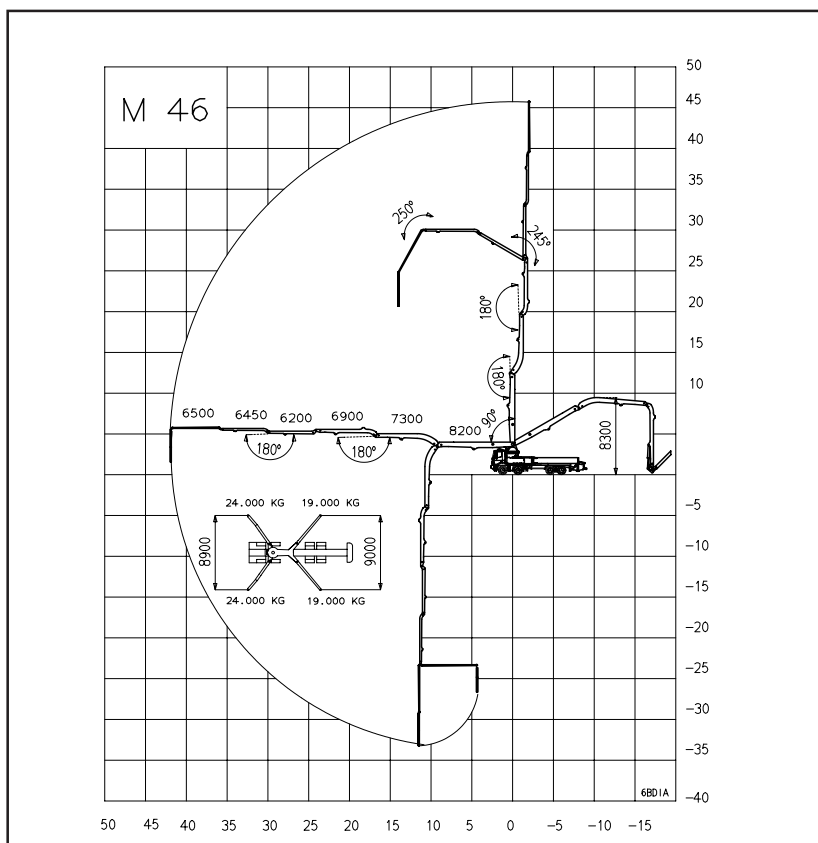
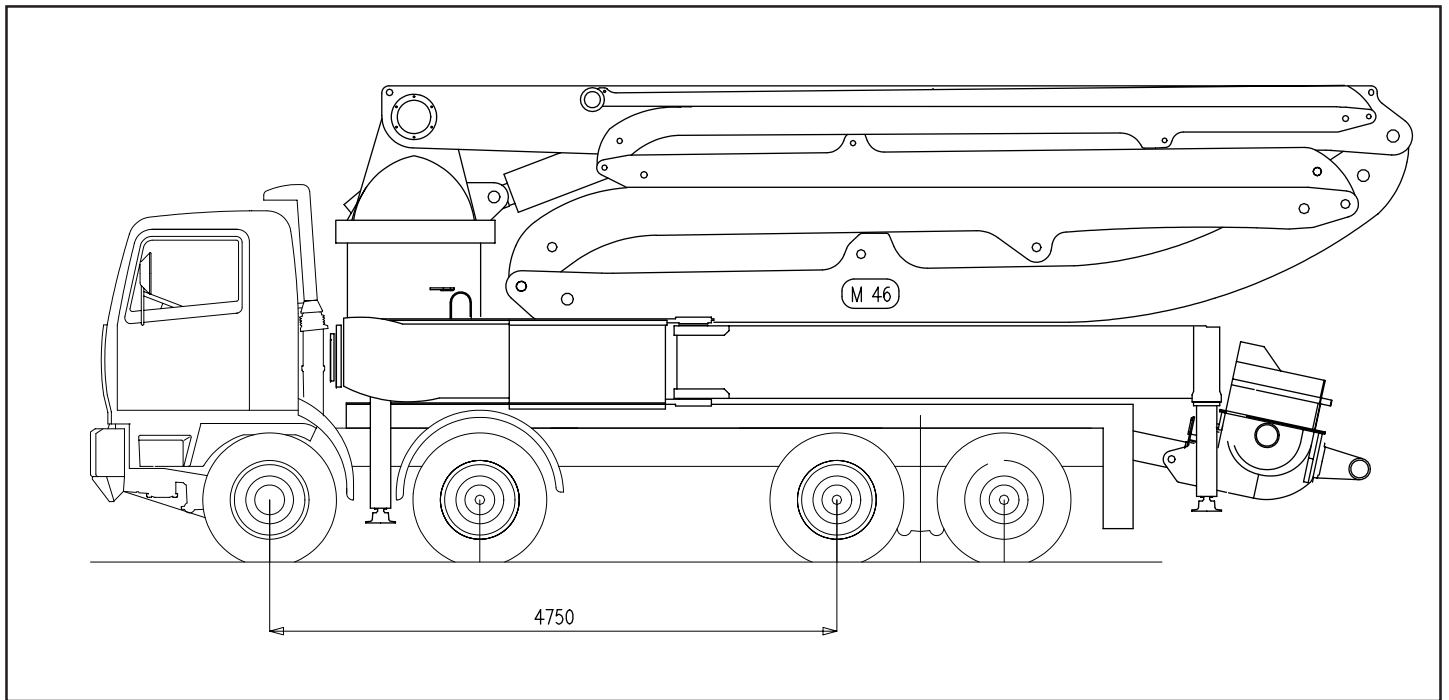


# Pompa M 46.6 RZ DN112

**Braccio di distribuzione M 46/6 RZ -112**  
**Motorizzazione PTO**

**Autotelaio 4 assi**  
**Gruppo pompante 2 3 2 0**



# Pompa M 46.6 RZ DN112

## Caratteristiche principali

- ° assemblaggio su autotelaio 4 assi con passo 4600 - 5100 mm , ingombro massimo 11 m.
- ° telaio monolitico con stabilizzazione integrale per la minimizzazione degli effetti torsionali
- ° Stabilizzazione anteriore orientabile telescopica a triplo sfilamento per un posizionamento rapido.
- ° Braccio M 46 a 6 sezioni in acciaio ad alto limite di snervamento, tubazione da 112 mm, ripiegamento a "RZ".
- ° Comando braccio a mezzo distributore proporzionale .
- ° Sistema di supporto tubazioni a sgancio rapido
- ° Regolatore proporzionale di portata del calcestruzzo.
- ° Gruppo pompante con elevate prestazioni, alte pressioni e portate, funzionamento silenzioso e regolare, manuten zioni semplificate.
- \* apertura portella di scarico a comando idraulico

## Dati tecnici Gruppo pompante

MODELLO		<b>2320</b>
Max produzione teorica	<i>m<sup>3</sup>/h</i>	<b>150</b>
Max pressione sul calcestruzzo	<i>bar</i>	<b>76</b>
Max. numero di cicli al minuto	<i>nr.</i>	<b>30</b>
Cilindri pompanti (diam. x corsa)	<i>mm</i>	<b>230x2000</b>
Capacità tramoggia	<i>l</i>	<b>500</b>

## Dotazioni di serie

- ° Radiocomando proporzionale con doppia velocità di movimento braccio, sintetizzatore per la ricerca automatica della frequenza libera, manipolatori per più azionamenti contemporanei e variatore di portata calcestruzzo.
- ° Telecomando di emergenza con cavo
- ° Vibratore elettrico su griglia tramoggia, comandato a distanza.
- ° Sistema di lubrificazione automatico centralizzata del gruppo pompante.
- ° Sistema di lubrificazione automatica ad olio dei pistoni pompanti
- ° Piastre di ripartizione carico di stabilizzatori, con relativo alloggiamento.
- ° Faro di illuminazione tramoggia gruppo pompante.
- ° Accessori per pulizia e lavaggio.
- \* pompa acqua a pistoni ad alta pressione

## Dati tecnici Braccio di distribuzione

MODELLO		
Diametro tubazioni	<i>mm</i>	<b>112</b>
Max. altezza verticale	<i>m</i>	<b>45,5</b>
Max. Distanza orizzontale	<i>m</i>	<b>41,7</b>
Min. altezza d' apertura	<i>m</i>	<b>8,3</b>
Numero di sezioni		<b>6</b>
Angolo apertura 1a sez.		<b>90°</b>
Angolo apertura 2a sez.		<b>180°</b>
Angolo apertura 3a sez.		<b>180°</b>
Angolo apertura 4a sez.		<b>245°</b>
Angolo apertura 5a sez.		<b>180°</b>
Angolo apertura 6a sez.		<b>250°</b>
Angolo di rotazione		<b>370°</b>
Lunghezza tubo terminale in gomma	<i>m</i>	<b>4</b>